



# Einsatz alternativer Energietechnologien im Rechenzentrum

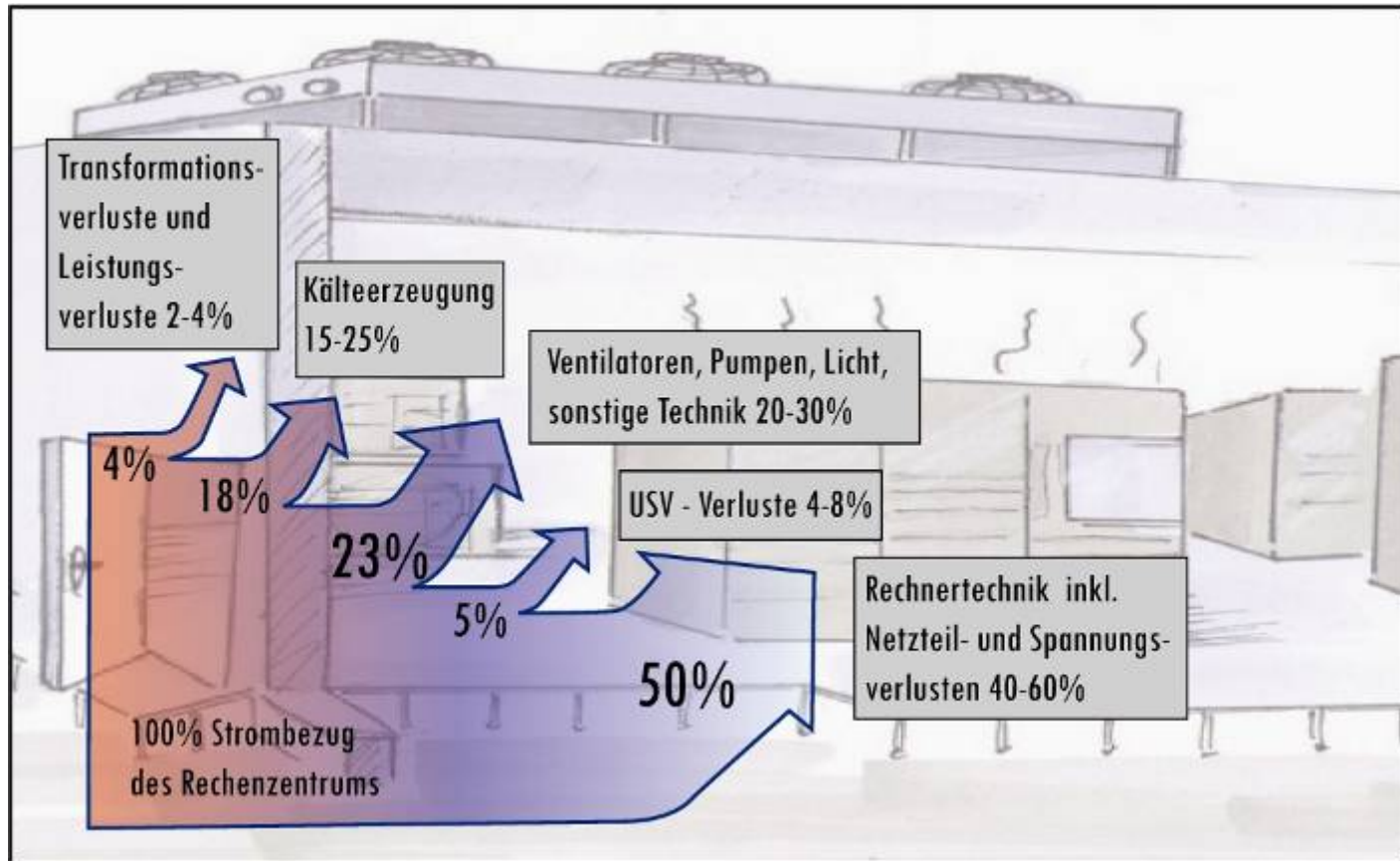
**Harry Schnabel, SCHNABEL AG**

BITKOM - Bundesverband Informationswirtschaft,  
Telekommunikation und neue Medien e.V.

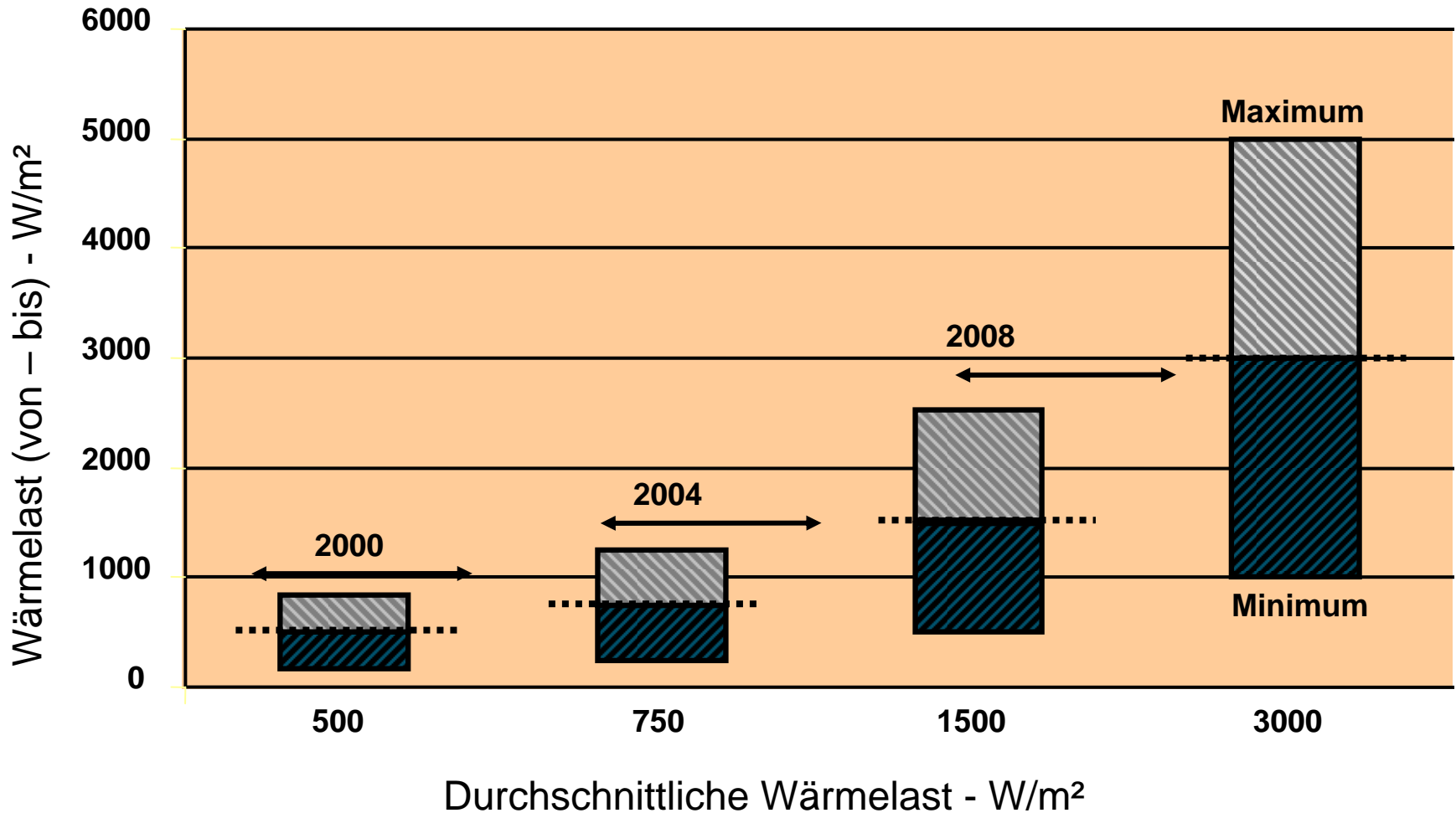
Düsseldorf, 22. November 2007



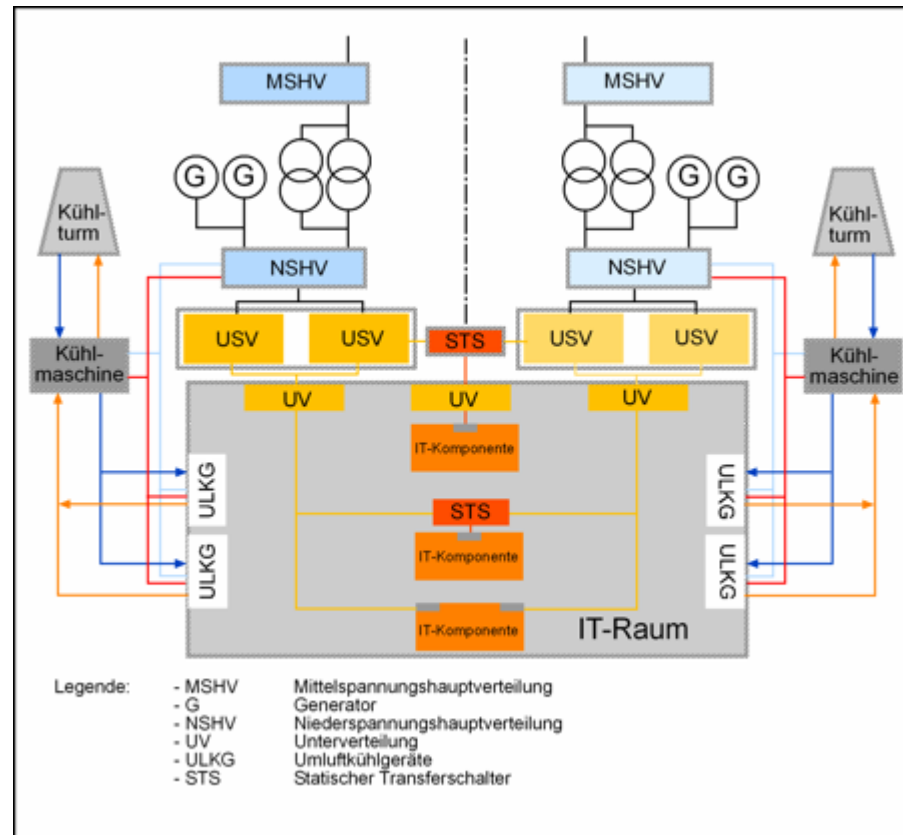
## Grundlegende Überlegung: Leistungsverluste; Nutzungsanteile

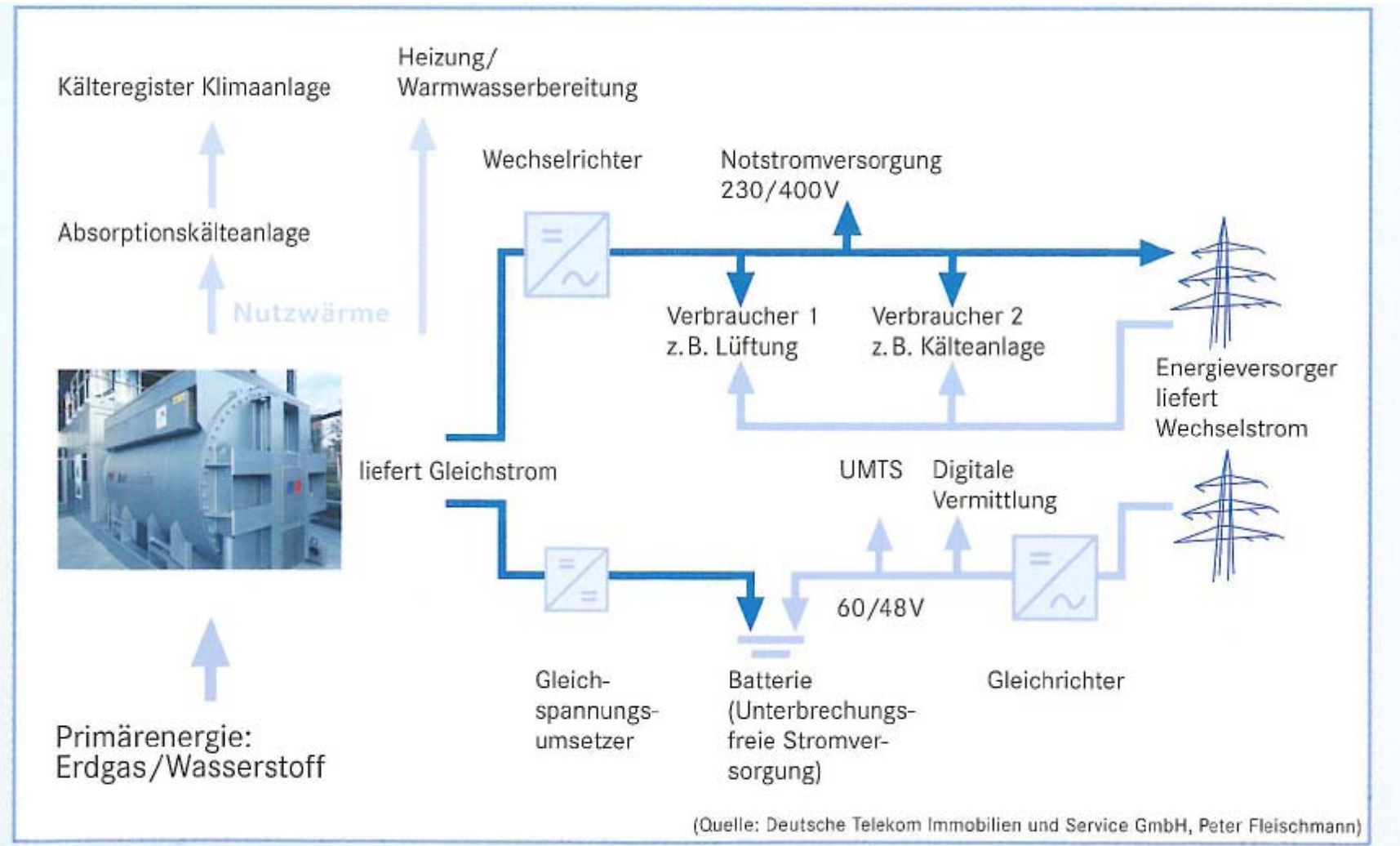


## Grundlegende Überlegung: Wärmelasten



## Infrastruktur entsprechend der Tier-IV-Klassifikation nach Uptime-Institute





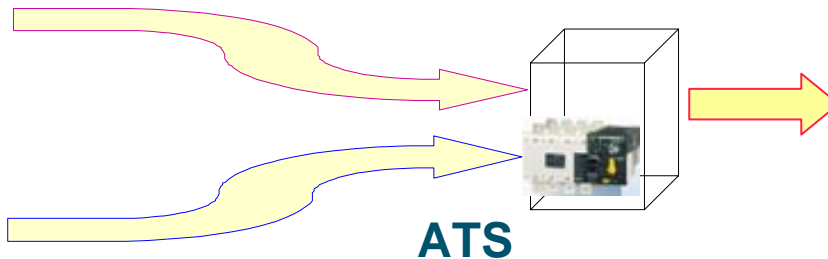
## Generator



## USV



## Kritische Last

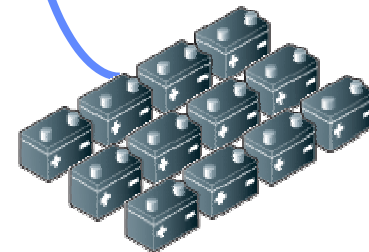


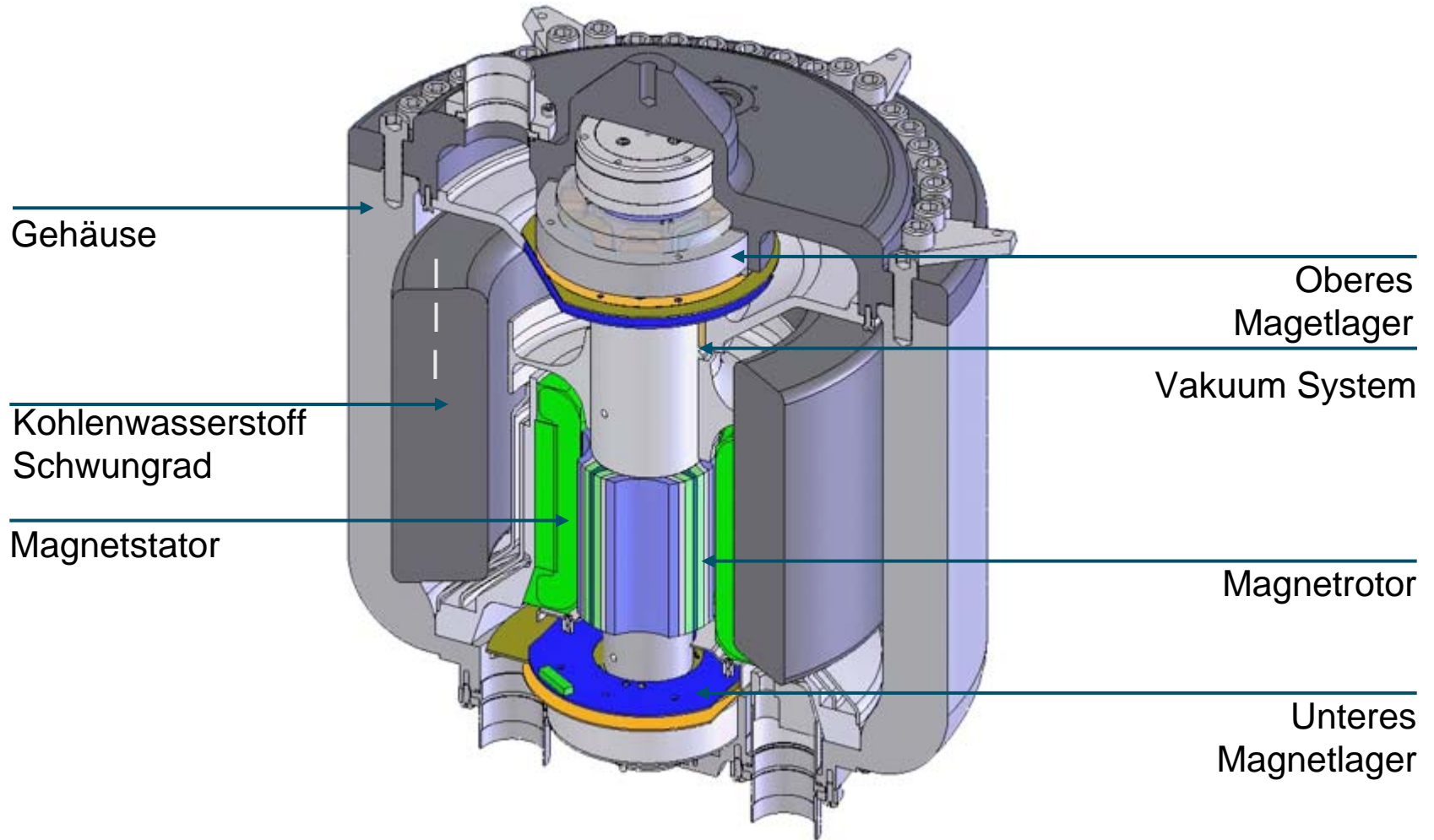
## Energieversorgung

## Flywheel

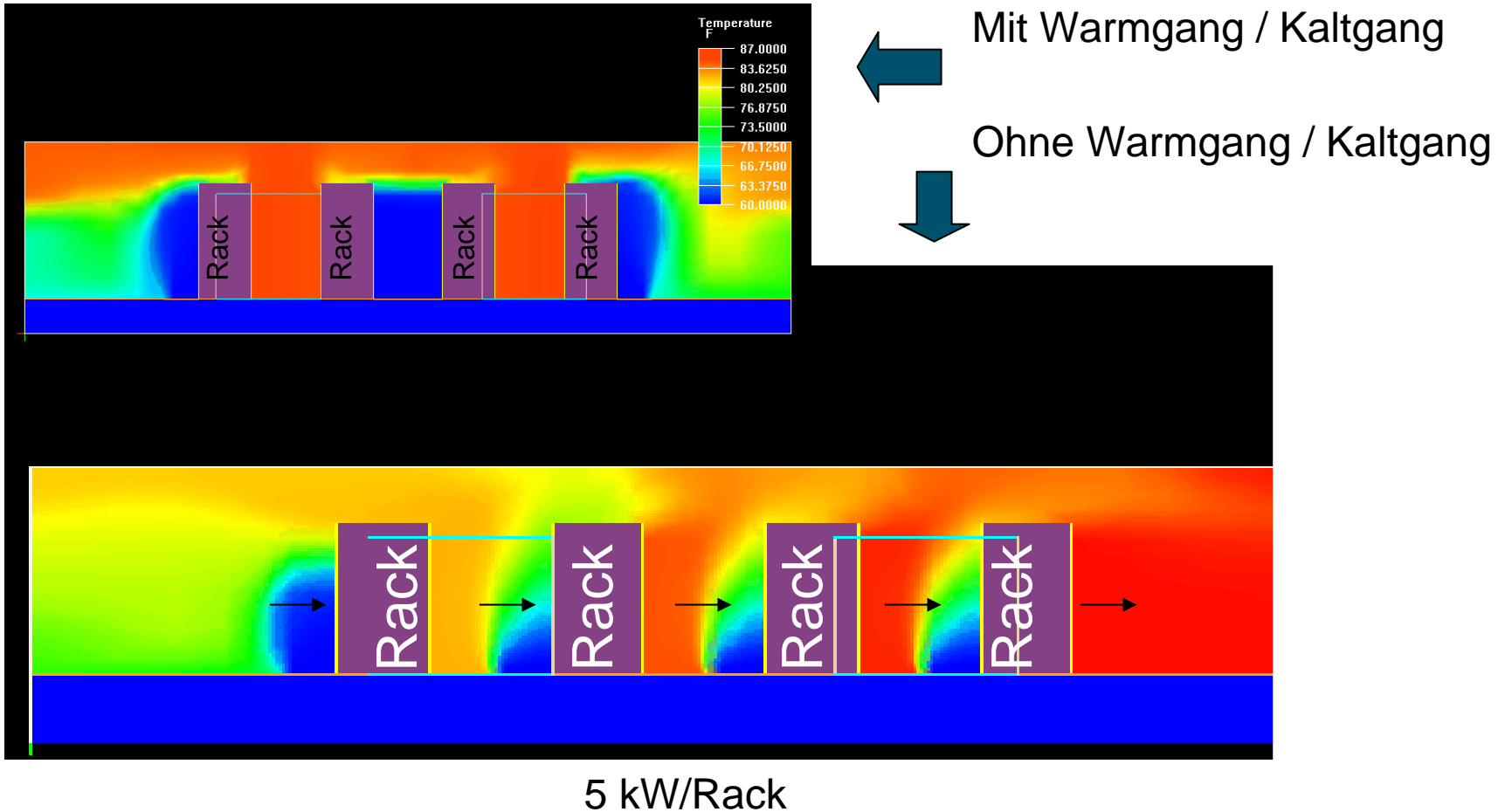


## Batterie

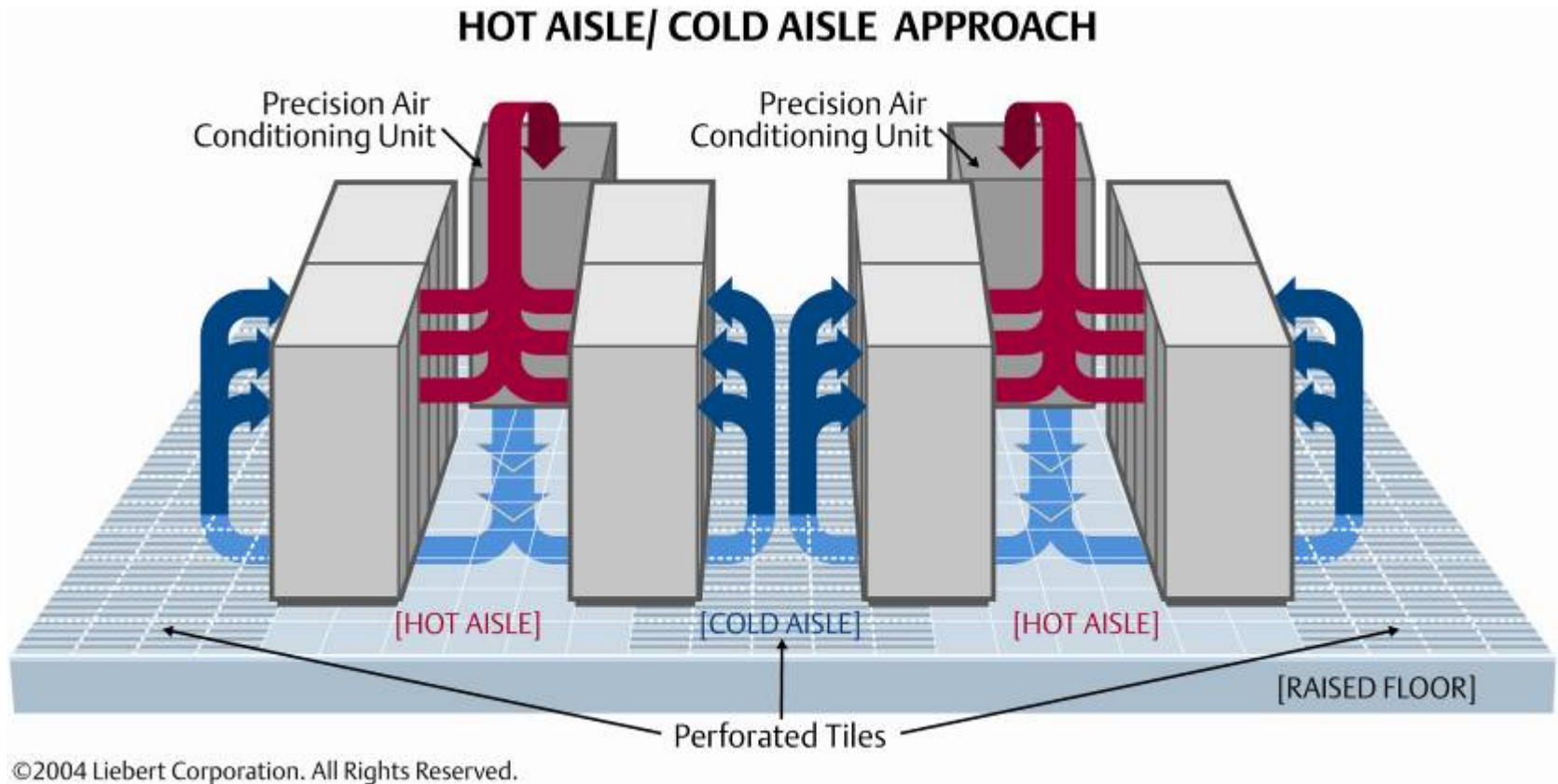




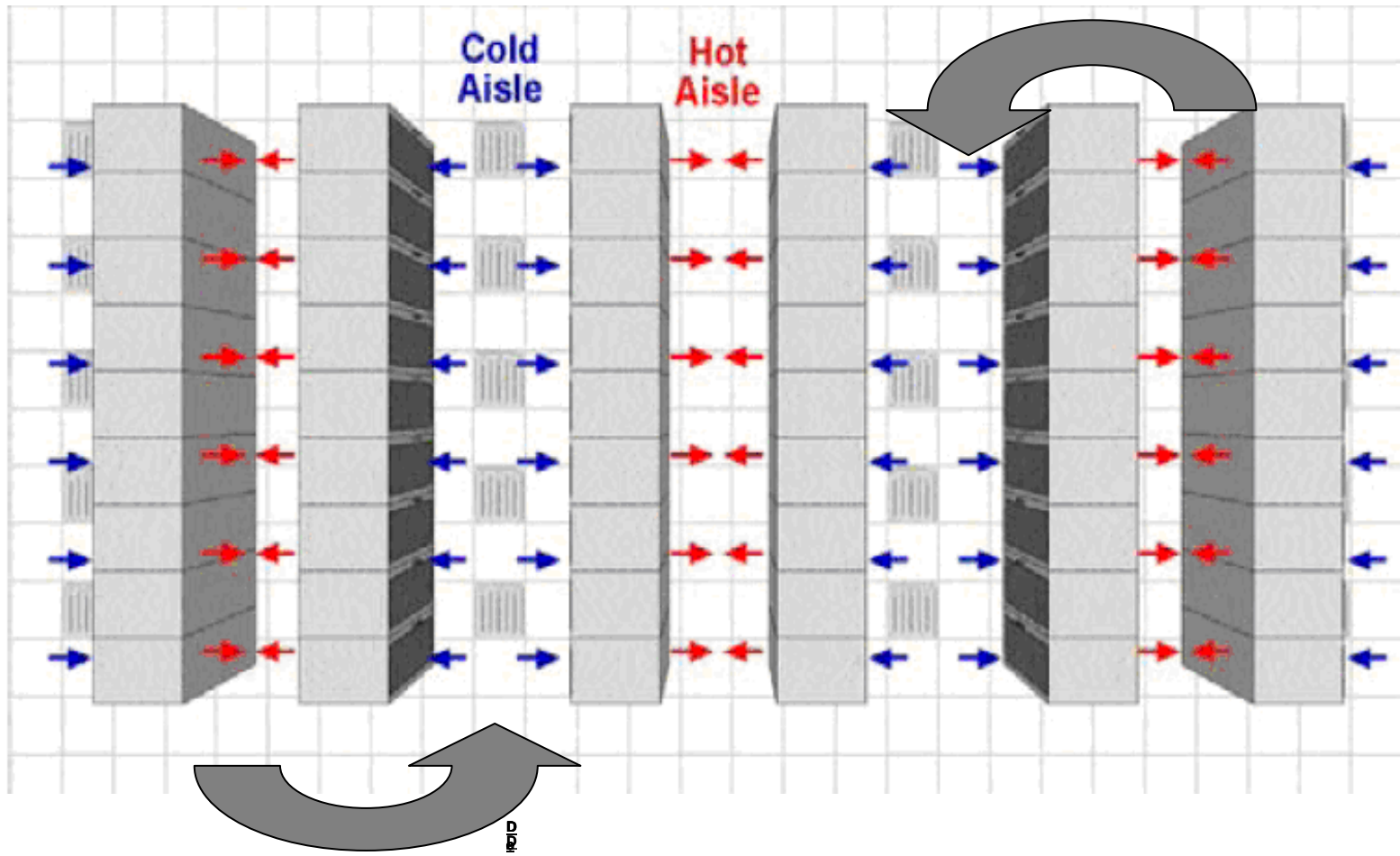
## Warmgang / Kaltgang Ansatz



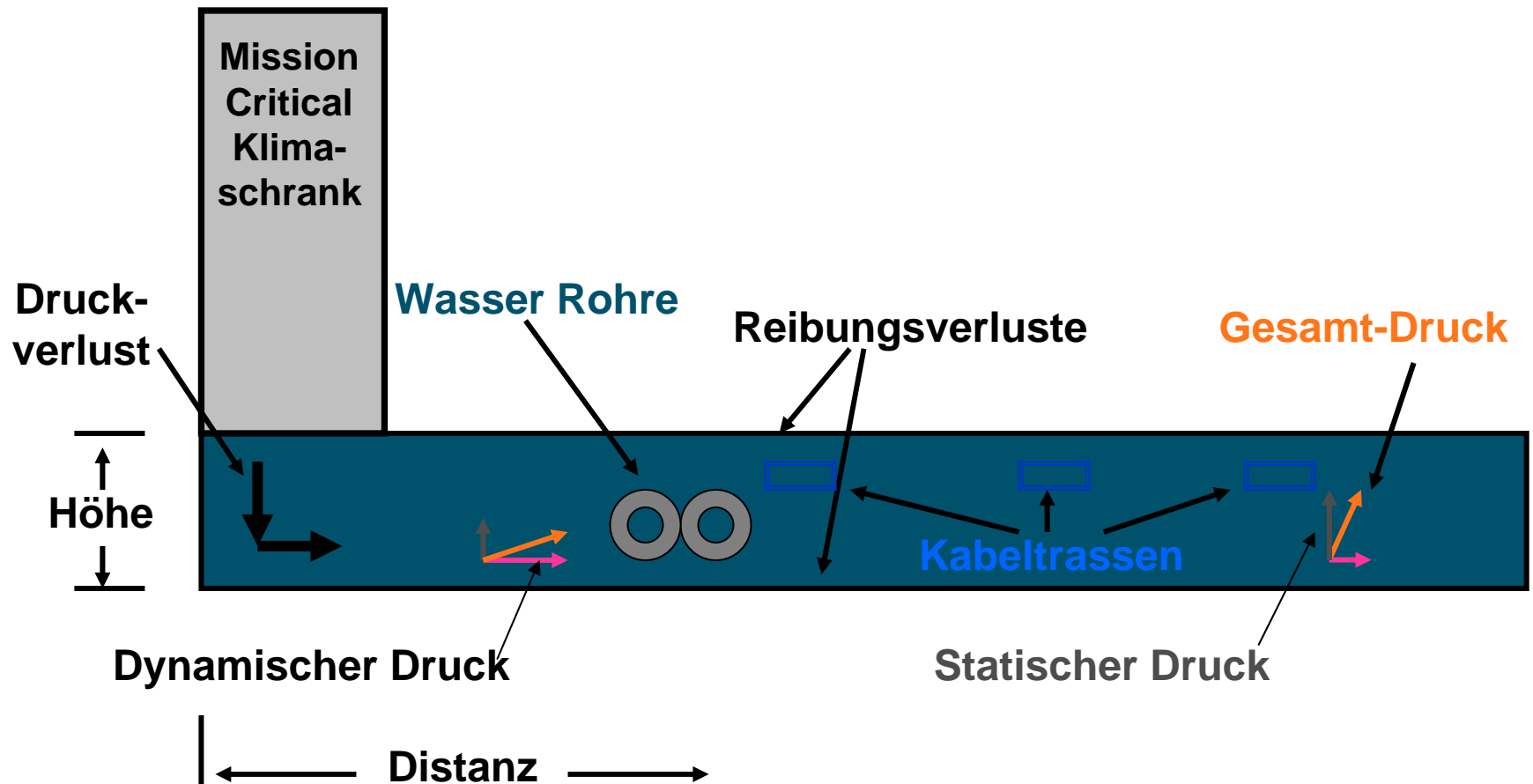
## Aufstellen der Racks für max. Luftstrom



## Platzieren von Hoch kW Racks im Zentrum der Reihe



## Reduzieren von Hindernissen im Doppelboden

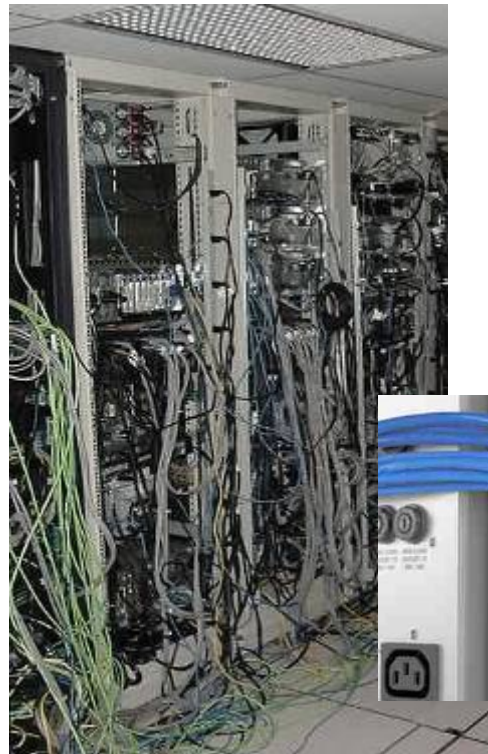


## Erweitern der Racktiefe

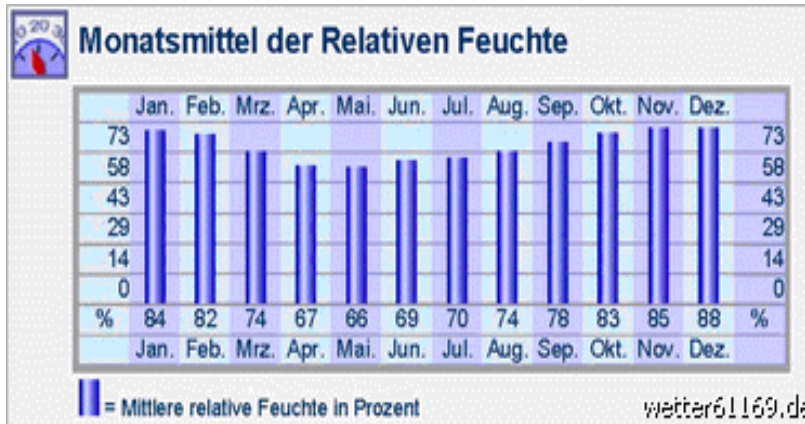
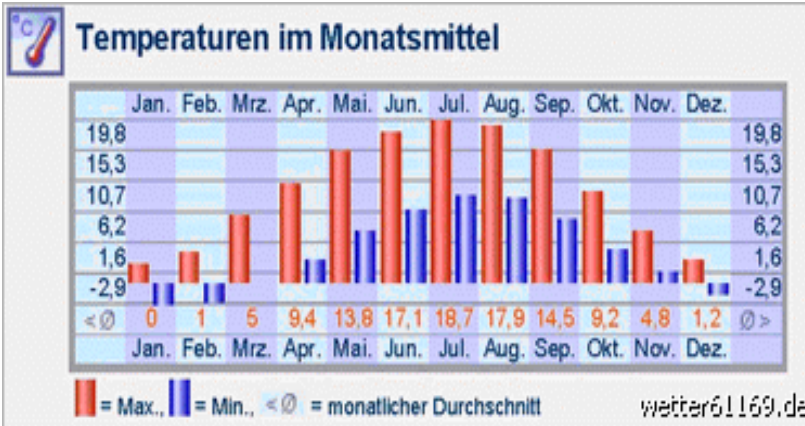
Erweiterungs Kanäle bieten zusätzliche Tiefe für:

- Kabel
- Kühlung
- Equipment

Kabel Management Kanäle organisieren Ihre Verkabelung



## Vergleich Wasserkühlmaschine mit und ohne freie Kühlung



Kältemaschine

Leistung:

1000 KW

Wassertemp: 8°C/14°C

10°C/16°C

Glykolant.

30 %

Standort:

Düsseldorf

o. freier Kühl: 1.435.791 KW    1.390.383 KW

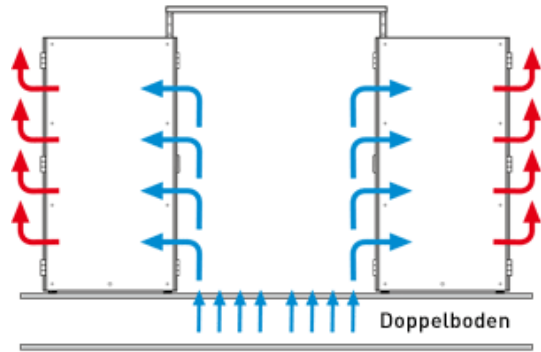
m. freier kühl. 1.110.589 KW    930.130 KW

Einsparung: 425.192 KW    460.252 KW

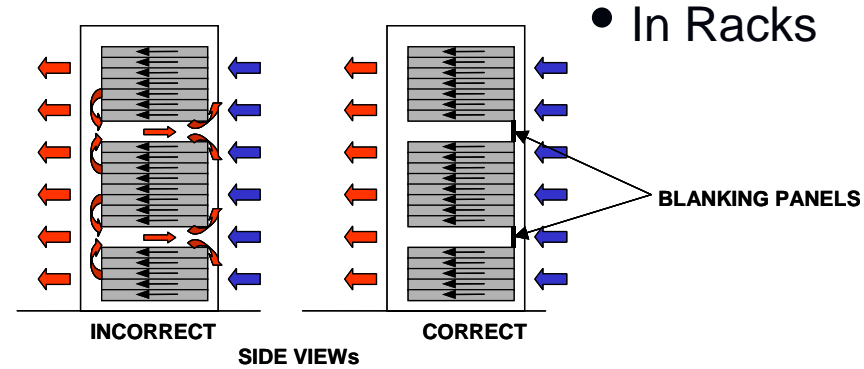
42.519 €    46.025 €

29,6 %    33,1 %

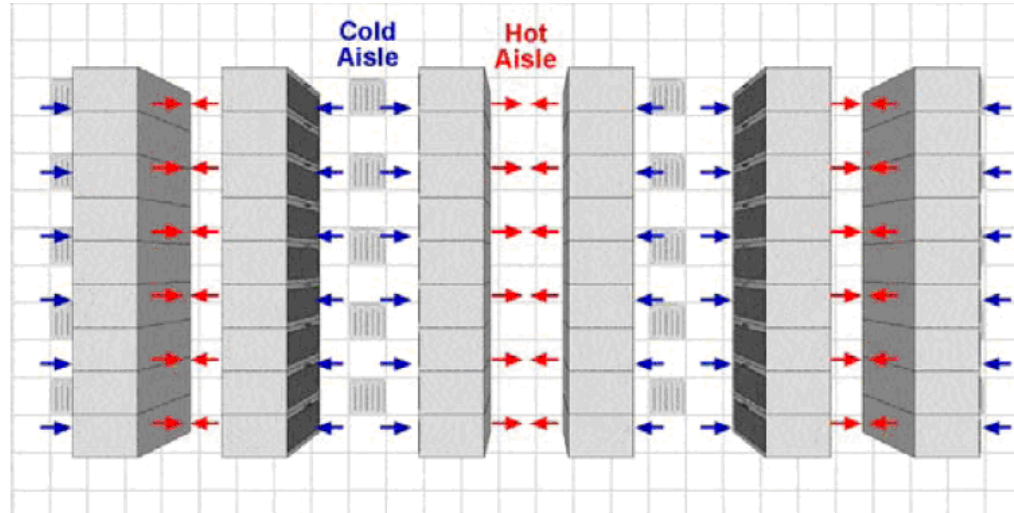
## Einsetzen von Trenn-Paneelen



Cold Aisle Containment



Draufsicht



- Zwischen Racks

- Jedes eingesparte Kilowatt spart 800 Euro/Jahr und schont die Umwelt
- Kompressorkühlung bei niedrigeren Außentemperaturen, nur teilweise oder ganz zu vermeiden
- Raumtemperatur im RZ anheben, Feuchte im unteren Toleranzbereich halten
- Einsatz Brennzelle prüfen
- Infrastruktur nach Wirkungsgrad und Teillastverhalten planen betrifft Strom und Klima
- IT-Equipment mit niedriger Stromaufnahme nutzen