



Planungshilfe Matrix für sicherere Rechenzentren

BITKOM Innovationsforum

Systems München, 26 Oktober 2006

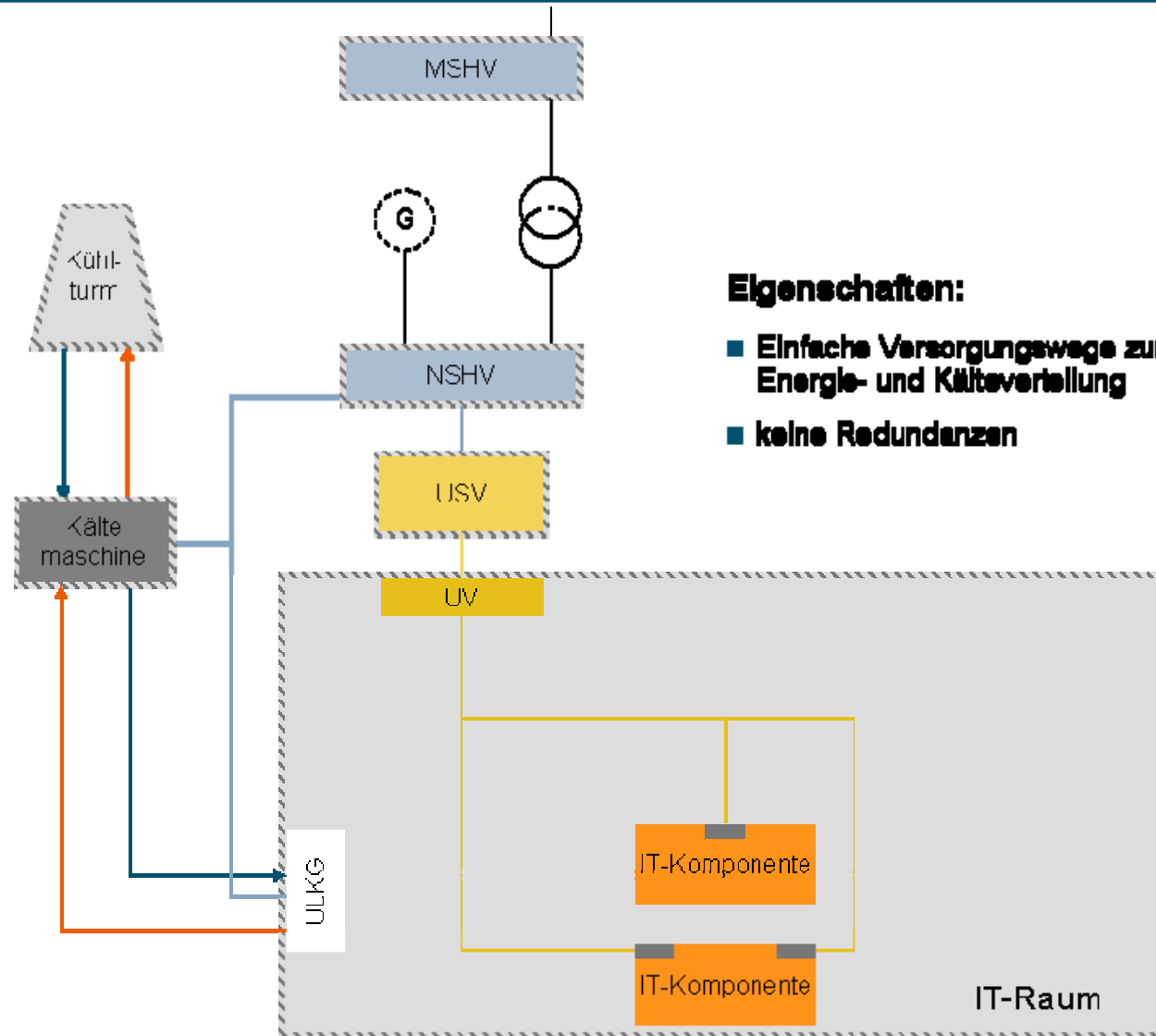
RZ Kategorie	Infrastruktur		Serverschrank	Serverschrank	Rechenzentrum / Serverraum	zulässige RZ Ausfallzeit*	
	Leistungsbedarf, ca.		bis zu 5 KW	ab 5 kW bis zu 24 kW	300 bis zu 1000 Watt/qm		
A	Energie	EVB-Einspeisung	Standard				72 h
		USV	Standard, mind 10 Minuten Überbrückungszeit, Maximaldauer abhängig von der kontrollierten Shutdownzeit der Server		Standard, mindestens 1 h Überbrückungszeit, Maximaldauer abhängig von der kontrollierten Shutdownzeit der Server		
		Notstrom	optional				
		Verteilung	Standard, abhängig von den Netzteilen		Standard		
		Klimatisierung	Präzisionskühlung	Hochleistungskühlung bzw. Flüssigkeitskühlung	Präzisionskühlung		
	Brandschutz	Technischer Brandschutz	Überwachungseinheit mit Branderkennung				
		Baulicher Brandschutz	Raumanforderung: Wände, Böden, Decke: Feuerwiderstandsklasse mind. F90, Schutz gegen Rauchgas und Spritzwasser, mind. T90-Türen		Wände, Böden, Decke: Feuerwiderstandsklasse mind. F90, Schutz gegen Rauchgas und Wasser, mind. T90-Türen		
	Gefahrenmanagement	Sammelstörmeldung an einer ständig besetzten Stelle					
	Service	Vollständige Dokumentation über die Lieferanten und Services					

RZ Kategorie		Infrastruktur	Serverschrank	Serverschrank	Rechenzentrum / Serverraum	zulässige RZ Ausfallzeit*
		Leistungsbedarf, ca.	bis zu 5 KW	ab 5 kW bis zu 24 kW	300 bis zu 1000 Watt/qm	
B	Energie Aufbau der technischen Infrastruktur gemäß Tier I / Tier II **	EVU- Einspeisung	Standard			24 h
		USV	Standard, mindestens 10 Minuten Überbrückungszeit (inkl. Klimatisierung), Maximaldauer abhängig von der kontrollierten Shutdownzeit der Server		Standard, mindestens 1 h Überbrückungszeit, Maximaldauer abhängig von der kontrollierten Shutdownzeit der Server	
		Notstrom	optional			
		Verteilung	Standard, Rufbereitschaft Elektrofachkraft			
		Klimatisierung	Präzisionskühlung	Hochleistungs- bzw. Flüssigkeitskühlung, Rufbereitschaft Fachkraft, bei Schränken mit hoher Leistungsdichte ist eine Redundanz notwendig.	Präzisionskühlung, Rufbereitschaft Fachkraft, Empfehlung: Überbrückung durch USV	
	Brandschutz	Technischer Brandschutz	Überwachungseinheit mit Brandfrüherkennung		Brandmeldeanlage, Überwachungseinheit mit Brandfrüherkennung	
		Baulicher Brandschutz	Raumanforderung: Wände, Böden, Decke: Feuerwiderstandsklasse mind. F90, Schutz gegen Rauchgas und Spritzwasser, mind. T90-Türen		Wände, Böden, Decke: Feuerwiderstandsklasse mind. F90, Schutz gegen Rauchgas und Wasser für 30 min, mind. T90-Türen	
	Gefahren- management		Einzelstörmeldung an einer ständig besetzten Stelle			
	Service		Wartung im laufenden Betrieb des Rechenzentrums nur eingeschränkt möglich, Wartungs- und Notdienstverträge, ggf. Ersatzteilpackage			

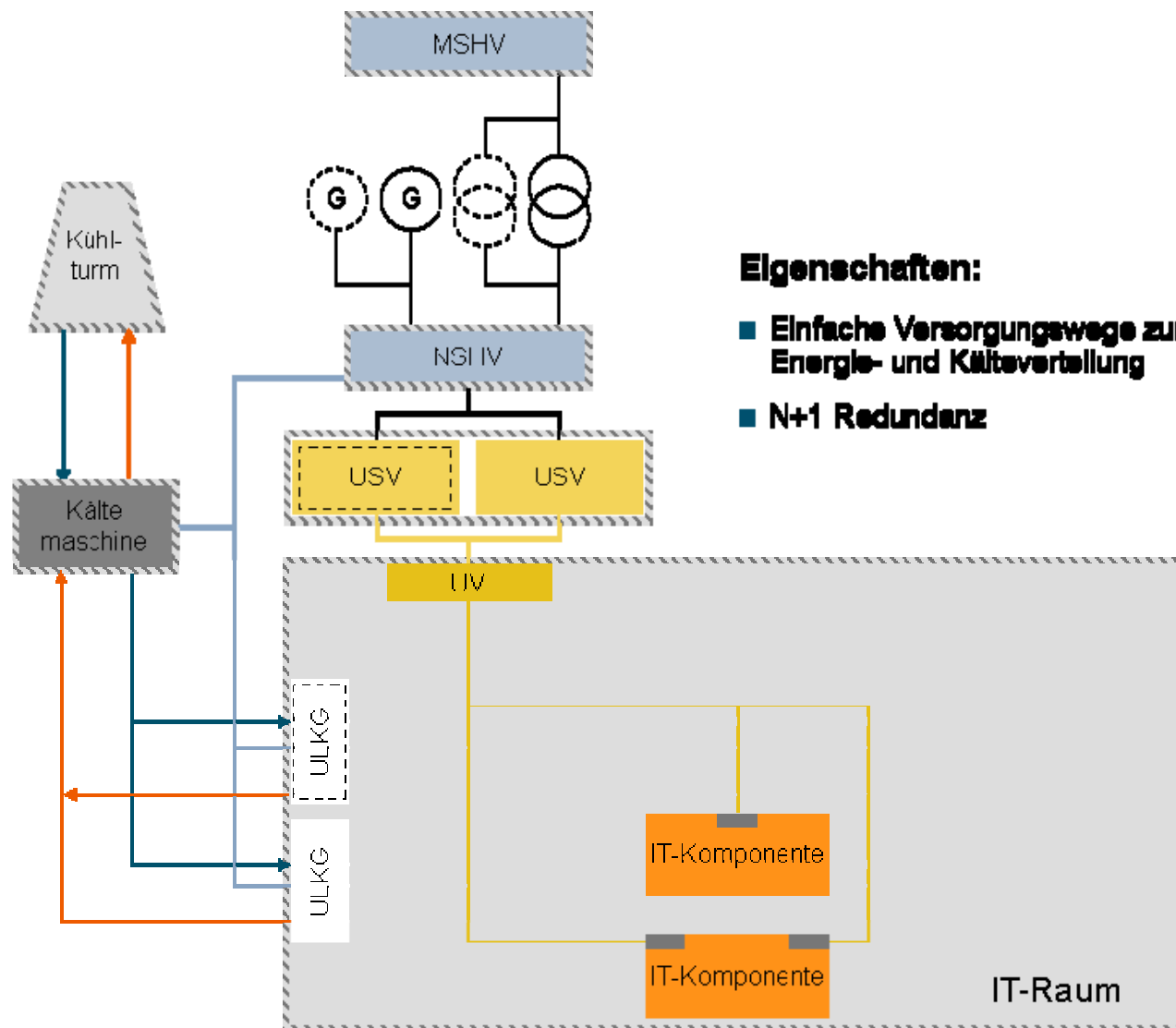
RZ Kategorie		Infrastruktur	Serverschrank	Serverschrank	Rechenzentrum / Serverraum	zulässige RZ Ausfallzeit*
		Leistungsbedarf, ca.	bis zu 5 KW	ab 5 kW bis zu 24 kW	300 bis zu 1000 Watt/qm	
C	Energie Aufbau der technischen Infrastruktur gemäß Tier III **	EVU-Einspeisung	Redundante Einspeisungen			1 h
		USV	Redundant, 10 - 20 min Überbrückungszeit			
		Notstrom	Notstromaggregat: 1 Gerät, Verfügbarkeit in 15 sec, Brennstoffvorrat: 24 Stunden			
		Verteilung	Redundante Auslegung			
		Klimatisierung	Präzisionskühlung mit redundanter Auslegung	Hochleistungs- bzw. Flüssigkeitskühlung, Redundante Auslegung	Präzisionskühlung mit redundanter Auslegung	
	Brandschutz	Technischer Brandschutz	Überwachungseinheit mit Brandfrühsterkennung und Löschtechnik			
		Baulicher Brandschutz	Raumanforderung: Wände, Böden, Decke, Türen: nach Europanorm EN 1047-2, Schutz gegen Rauchgas und Spritzwasser für 30 min		Wände, Böden, Decke, Türen: nach Europanorm EN 1047-2, Schutz gegen Rauchgas und Wasser für 30 min	
	Gefahrenmanagement		Einzelstörmeldung an eine ständig besetzte Stelle, Automatisiertes Störmeldemanagement			
	Service		Wartung im laufenden Betrieb des Rechenzentrums uneingeschränkt möglich, Wartungsverträge- und Notdienstverträge, Ersatzteilverhaltung			

RZ Kategorie		Infrastruktur	Serverschrank	Serverschrank	Rechenzentrum / Serverraum	zulässige RZ Ausfallzeit*
		Leistungsbedarf, ca.	bis zu 5 KW	ab 5 kW bis zu 24 kW	300 bis zu 1000 Watt/qm	
D	Energie Aufbau der technischen Infrastruktur gemäß Tier III / Tier IV **	EVU- Einspeisung	Redundante Einspeisungen			10 min
		USV	Redundant, 10 - 20 min Überbrückungszeit			
		Notstrom	Notstromaggregat: 1 Gerät, Verfügbarkeit in 15 sec, Brennstoffvorrat: 24 Stunden, Bei Wartung: Mobiles Ersatzgerät			
		Verteilung	Redundante Auslegung			
		Klimatisierung	Präzisionskühlung mit redundanter Auslegung, USV-Unterstützung	Hochleistungs- bzw. Flüssigkeitskühlung, Redundante Auslegung	Präzisionskühlung mit redundanter Auslegung	
	Brandschutz	Technischer Brandschutz	Überwachungseinheit mit Brandfrühsterkennung und Löschtechnik		Überwachungseinheit mit Brandfrühsterkennung und Löschtechnik / Sauerstoffreduzierungssystem	
		Baulicher Brandschutz	Raumanforderung: Wände, Böden, Decke, Türen: nach Eurapanorm EN 1047-2, Schutz gegen Rauchgas und Spritzwasser für 30 min		Wände, Böden, Decke, Türen: nach Europanorm EN 1047-2, Schutz gegen Rauchgas und Wasser für 60 min	
	Gefahren- management		Wartung im laufenden Betrieb des Rechenzentrums uneingeschränkt möglich, Einzelstörmeldung an einer ständig besetzten Stelle, Automatisiertes Störmeldemanagement			
Service		Wartungsverträge- und Notdienstverträge, Ersatzteilverhaltung				

RZ Kategorie		Infrastruktur	Serverschrank	Serverschrank	Rechenzentrum / Serverraum	zulässige RZ Ausfallzeit*
		Leistungsbedarf, ca.	bis zu 5 kW	ab 5 kW bis zu 24 kW	300 bis zu 1000 Watt/qm	
E	Energie Aufbau der technischen Infrastruktur gemäß Tier III / Tier IV **	EVU- Einspeisung	Redundante Einspeisungen von verschiedenen Umspannwerken			0 min
		USV	Redundant, 10 - 30 min Überbrückungszeit			
		Notstrom	Notstromaggregate mit Redundanz, Verfügbarkeit in 15 sec, Brennstoffvorrat: 72 Stunden			
		Verteilung	Redundante Auslegung			
		Klimatisierung	Präzisionskühlung mit redundanter Auslegung, USV-Unterstützung	Hochleistungs- bzw. Flüssigkeitskühlung, Redundante Auslegung	Präzisionskühlung mit redundante Auslegung	
	Brandschutz	Technischer Brandschutz	Überwachungseinheit mit Brandfrühsterkennung, Löschtechnik / Sauerstoffreduzierungssystem in jeweils redundanter Ausführung			
		Baulicher Brandschutz	Raumanforderung: Wände, Böden, Decke, Türen: nach Europanorm EN 1047-2, Schutz gegen Rauchgas und Spritzwasser für 60 min			
	Gefahren- management		Einzelstörmeldung an einer ständig besetzten Stelle, Automatisiertes Störmeldemanagement			
	Service		Wartung im laufenden Betrieb des Rechenzentrums uneingeschränkt möglich, Notfallhandbuch mit Krisenmanagement, Wartungsverträge- und Notdienstverträge, Ersatzteilverhaltung			

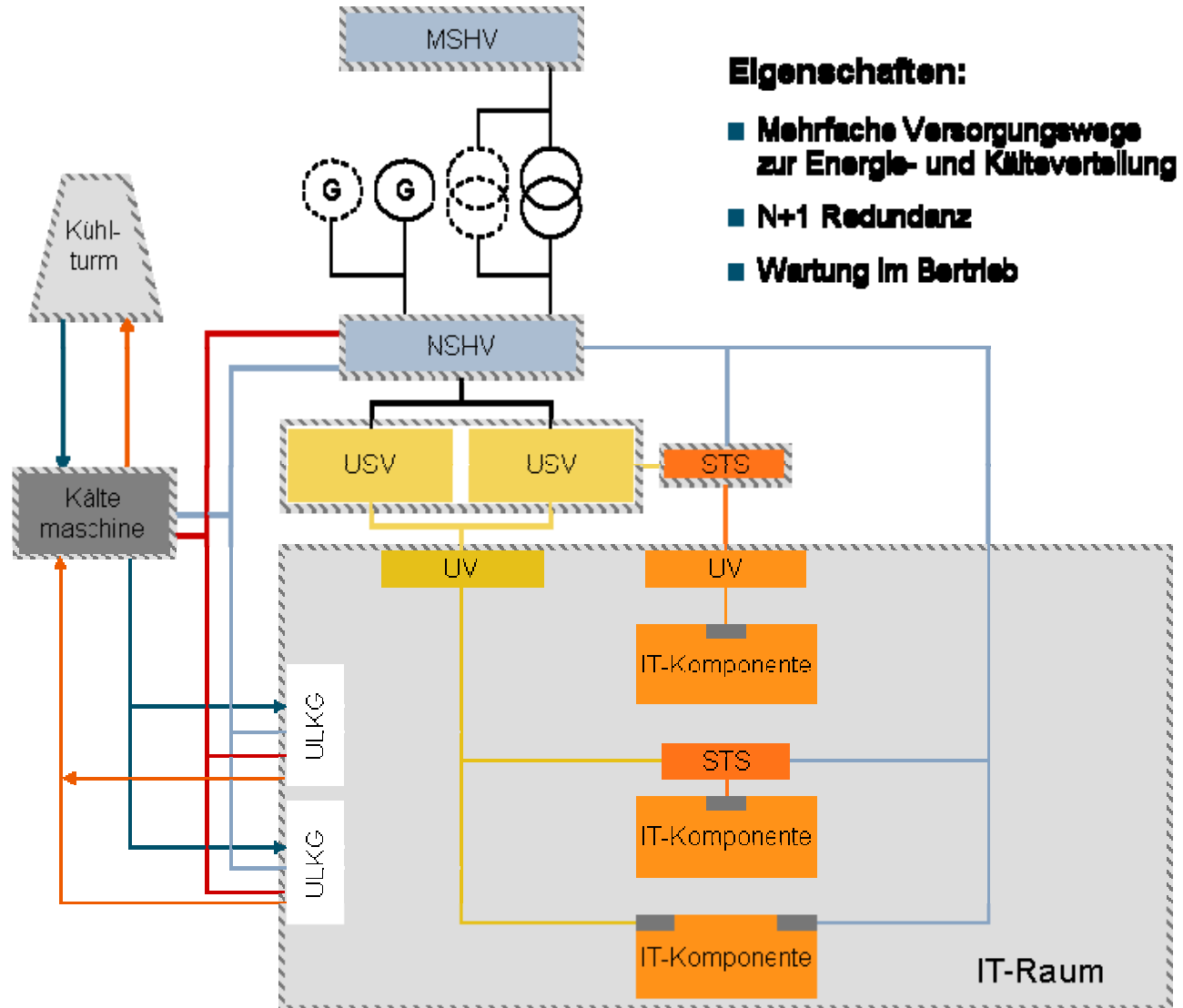
**Eigenschaften:**

- **Einfache Versorgungswege zur Energie- und Kälteverteilung**
- **keine Redundanzen**



Eigenschaften:

- Einfache Versorgungswege zur Energie- und Kälteverteilung
- N+1 Redundanz



Eigenschaften:

- Mehrfache Versorgungswege zur Energie- und Kälteverteilung
- N+1 Redundanz
- Wartung im Betrieb

Einteilung gemäß Tier-Konzept				
	Tier I	Tier II	Tier III	Tier IV
Redundanz	N	N+1	N+1	2x (N+1)
Versorgungswege	1	1	1x aktiv, 1x passiv	2
Wartung im Betrieb	nein	nein	ja	ja
SPoF	viele Fehler	viele Fehler	viele Fehler	keine + Brand
Fehlertoleranz	keine	keine	ja	Ja
Mehrere Brandabschnitte	nicht notwendig	nicht notwendig	notwendig	notwendig
Entwärmungsleistung	220 – 320 W/m ²	430 – 540 W/m ²	1.070 – 1.620 W/m ²	> 1.620 W/m ²

Einteilung gemäß Tier-Konzept				
	Tier I	Tier II	Tier III	Tier IV
Betrachtungszeitraum	1 Jahr	2 Jahre	5 Jahre	5 Jahre
Eingeschränkter Betrieb (Wartung)	2 Downtimes über 12 Stunden	3 Downtimes über 12 Stunden	0	0
Downtime	1,2 Ausfälle über 4 Stunden	2 Ausfälle über 4 Stunden	2 Ausfälle über 4 Stunden	1 Ausfall über 4 Stunden
	↓	↓	↓	↓
Jährliche IT-Downtime	28,8 h	22,0 h	1,6 h	0,8 h
Verfügbarkeit	99,671 %	99,749 %	99,982 %	99,991 %